

Conditii necesare la realizarea P.I.F./A.F. *ATENȚIE !!! TOATE CONDITIILE DE MAI JOS TREBUIE INDEPLINITE INAINTE DE A FI CHEMAT TEHNICIANUL DE SERVICE DOAR PRIMA DEPLASARE FIIND GRATUITA A DOUA DEPLASARE SE VA FACTURA CONFORM NOMENCLATORULUI DE SERVICII !*

Tiraj Natural:

Acte necesare

- Factura de provenienta a aparatului
- Certificatul de garantie
- Livretul aparatului
- Proiectul de gaz
- Copie dupa autorizatia firmei ce a realizat montajul (instalarea)
- Proces verbal de proba la rece a instalatiei.
- Aviz de la o firma de curatat cosuri nu mai vechi de 30 zile.
- (Pentru puteri > 70 kW mai este nevoie suplimentar de proiect al centralei termice avizat M.L.P.A.T, aviz de mediu.

Conditii necesare

- Volumul interior minim al incaperilor 18 m³
- Suprafata vitrata (ferestre, luminatoare cu geamuri, usi cu geam sau goluri toat la exterior sau spre balcoane vitrate cu suprafata minima totala de:
-0,03 m² pe m³ de volum net de incapere, in cazul constructiilor din beton armat.

-0,05 m² pe m³ de volum net de incapere, in cazul constructiilor din zidarie.

Pentru cazurile in care geamurile au grosimea > 4 mm. sau sint armate, securizate, termopan etc. se va monta obligatoriu detectoare automate de gaz cu limita inferioara de sensibilitate 2% CH₄ in aer, care actioneaza asupra robinetului de inchidere al conductei de alimentare cu gaze naturale al arzatoarelor. In cazul utilizarii detectoarelor suprafata vitrala poate fi redusa la 0,02 m² pe m³ de volum net de incapere. (cf.NTPPEE-2008 – pct 8.3.)

- Priză neobturabilă de aer – 25 cm² pt. fiecare m² de gaz instalat (min. 100 cm²) (cf. NTPEE-2008 – pct. 8.30)
- Gură de evacuare a aerului viciat din centrala termică – cu suprafața cel puțin egală cu secțiunea coșului de fum, dar nu mai mică de 2,5 dm². (cf. NTPEE-2008 – pct. 8.9(1)).

- Pentru incalzirea de apartament, centrala termica se monteaza in bucatarie, balcon, vestibul, la subsol sau la alt nivel unde nu blocheaza calea de evacuare a persoanelor, cu respectarea conditiilor mai sus mentionate.

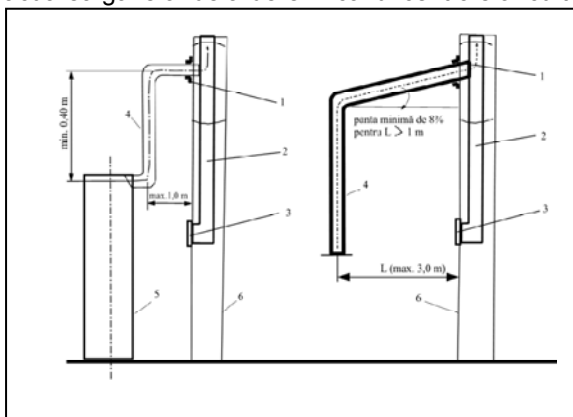
- Încăperi în care este interzisă montarea centralelor murale:
- demisol (în cazul centralelor care funcționează cu GPL – cf. I31-99 – pct.7.2)

- băi (cf. NTPEE-2008 – pct. 8.4.B)

- dormitoare (cf. GP 051-2000 – pct. 3.14.15)

- Distanțe care trebuie respectate la instalarea aparentă a centralei murale:
 - minim 300 mm deasupra cazanului
 - minim 500 mm de la pardoseală până la partea inferioară a cazanului
 - minim 500 mm în fața cazanului
 - minim 300 mm față de pereții laterali (cf. GP 051-2000 – pct. 3.8.4.a)
- Distanțe care trebuie respectate la instalarea centralei murale în nișă:
 - 100 mm între părțile laterale ale cazanului și pereții nișei
 - 300 mm între partea superioară a cazanului și acoperișul nișei
 - 100 mm între partea frontală a cazanului și elementul de închidere al nișei (cf. GP 051-2000 – pct. 3.8.8)
- Centralele termice se pot instala numai:
 - pe pereți de zidărie sau beton, fără strat izolator combustibil la fața peretelui
 - pe pardoseală incombustibilă (cf. NG-03 – pct. 8.9)

- Evacuarea gazelor de ardere în cazul centralelor cu tiraj natural (cf. NG-03 – pct. 8.38)



- Secțiunea burlanului trebuie să fie cel puțin egală cu secțiunea racordului de ieșire din centrală (cf. NTPEE-2008 – pct. 8.20.a)
- Centralele cu tiraj natural se pun în funcțiune numai după ce utilizatorul final prezintă dovada, nu mai veche de 30 zile, de verificarea și curățirea coșurilor de fum printr-o unitate abilitată (cf. NTPEE-2009 – pct. 13.14)

- Este interzisă alimentarea centralelor termice de la butelii individuale mobile de GPL (cf. I 13-02 – pct. 9.52).

- În cazul alimentării centralei termice cu gaz (numai pentru centrale cu debit nominal sub 3 m³/h) prin intermediul unui racord flexibil, acesta trebuie să aibă :
 - lungimea maximă de 1 m și diametrul minim de 10 mm (cf. NTPEE-2008 – pct. 8.44(1)b)

- Pe traseul de alimentare cu gaz a centralei trebuie montate:
 - filtru stabilizator de gaz la intrarea în centrala termică (3/4")

- 2 robinete de gaz, montate înaintea filtrului stabilizator de gaz
pct.8.46(2)b)

(NTPEE-2008-

➡ Pe traseul hidraulic trebuie montate:

- filtru separator de impurități pe intrarea de apă rece (1/2") – montat în poziție orizontală
- filtru separator de impurități (în Y) pe returul instalației de încălzire (3/4") – montat în poziție orizontală
- clapetă de sens înaintea filtrului de pe intrarea de apă rece
- robinet de apă înainte de filtrul de pe intrarea de apă rece
- robinet de apă înaintea filtrului de pe returul instalației de încălzire

În cazul în care duritatea apei este mai mare de 0,05 mval/l trebuie montat pe intrarea de

apă rece (în funcție de duritatea apei):

- filtru cu polifosfați

- filtru magnetic

- filtru electromagnetic - RedOx

Filtrul magnetic sau filtrul electromagnetic RedOx se montează chiar la intrarea racordului de apă rece în centrala termică, deoarece efectul lor se manifestă pe o lungime de max. 1 m față de locul în care acestea sunt montate.

- ➡ Într-un apartament se poate instala o singură centrală termică.(cf. GP 051-2000 pct. 3.15.1)

Conditii necesare la realizarea P.I.F./A.F. *ATENTIE !!!* TOATE CONDITIILE DE MAI JOS TREBUIE INDEPLINITE INAINTE DE A FI CHEMAT TEHNICIANUL DE SERVICE DOAR PRIMA DEPLASARE FIIND GRATUITA A DOUA DEPLASARE SE VA FACTURA CONFORM NOMENCLATORULUI DE SERVICII !

Tiraj Fortat

Accte necesare

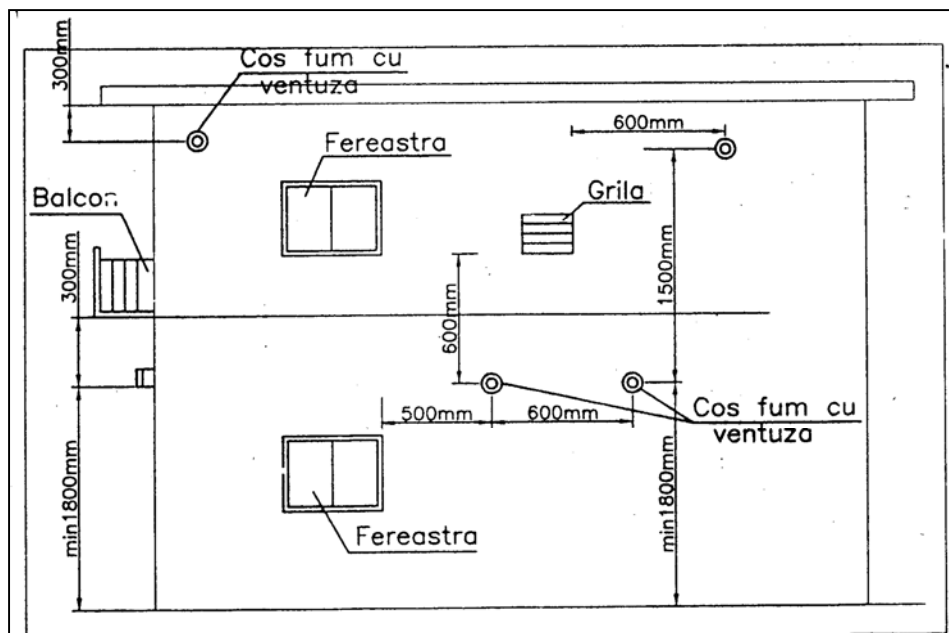
- Factura de provenienta a aparatului
- Certificatul de garantie
- Livretul aparatului
- Proiectul de gaz
- Copie dupa autorizatia firmei ce a realizat montajul (instalarea)
- Proces verbal de proba la rece a instalatiei.
- (Pentru puteri > 70 kW mai este nevoie suplimentar de proiect al centralei termice avizat M.L.P.A.T, aviz de mediu.

➤ Suprafata vitrata (ferestre, luminatoare cu geamuri, usi cu geam sau goluri toat la exterior sau spre balcoane vitrate cu suprafata minima totala de:
-0,03 m² pe m³ de volum net de incapere, in cazul constructiilor din beton armat.

-0,05 m² pe m³ de volum net de incapere, in cazul constructiilor din zidarie.

Pentru cazurile in care geamurile au grosimea > 4 mm. sau sint armate, securizate, termopan etc. se va monta obligatoriu detectoare automate de gaz cu limita inferioara de sensibilitate 2% CH₄ in aer, care actioneaza asupra robinetului de inchidere al conductei de alimentare cu gaze naturale al arzatoarelor. In cazul utilizarii detectoarelor suprafata vitrala poate fi redusa la 0,02 m² pe m³ de volum net de incapere.

- Aparatele la care prin tubulatura etansa se asigura accesul din exterior al aerului necesar arderii si evacuarea in exterior sub presiune a gazelor de ardere
- Evacuarea gazelor de ardere în cazul centralelor cu tiraj forțat (cf. GP 051-2000 – pct. 3.10.23)



Prescriptii comune tiraj natural si forat

❖ Este interzisă alimentarea centralelor termice de la butelii individuale mobile de GPL
(cf. I 13-02 – pct. 9.52).

❖ În cazul alimentării centralei termice cu gaz (numai pentru centrale cu debit nominal sub 3 m³/h) prin intermediul unui racord flexibil, acesta trebuie să aibă :
- lungimea maximă de 1 m și diametrul minim de 10 mm (NTPEE-2008 – pct. 8.44(b))

• Pe traseul de alimentare cu gaz a centralei trebuie montate:

- filtru stabilizator de gaz la intrarea în centrala termică (3/4")

- 2 robinete de gaz, montate înaintea filtrului stabilizator de gaz

(NTPEE-2008-pct.8.46(2)b)

❖ Pe traseul hidraulic trebuie montate:

- filtru separator de impurități pe intrarea de apă rece (1/2") – montat în poziție orizontală

- filtru separator de impurități (în Y) pe returul instalației de încălzire (3/4") – montat în poziție orizontală

- clapetă de sens înaintea filtrului de pe intrarea de apă rece

- robinet de apă înainte de filtrul de pe intrarea de apă rece

- robinet de apă înaintea filtrului de pe returul instalației de încălzire

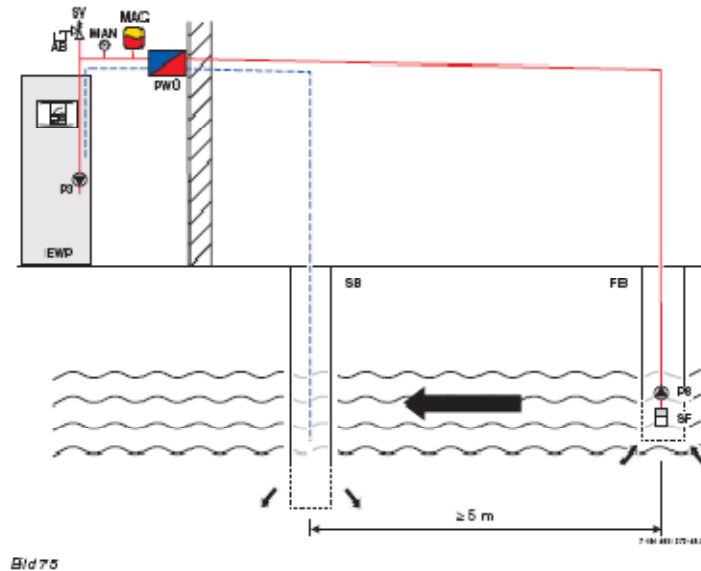
În cazul în care duritatea apei este mai mare de 0,05 mval/l trebuie montat pe intrarea de apă rece (în funcție de duritatea apei):

- filtru cu polifosfați
- filtru magnetic
- filtru electromagnetic - RedOx

Filtrul magnetic sau filtrul electromagnetic RedOx se montează chiar la intrarea racordului de apă rece în centrala termică, deoarece efectul lor se manifestă pe o lungime de max. 1 m față de locul în care acestea sunt montate.

- Într-un apartament se poate instala o singură centrală termică.(cf. GP 051-2000 pct. 3.15.1)

Conditii necesare la punerea in functiune a pompei de caldura.



- 1- Sa existe curent trifazat cu pamintare tras la locul de montaj pe sigurante separate. Acesta trebuie sa fie stabil. (De evitat curentul de santier.)
- 2- Instalatia de incalzire trebuie sa fie sub presiune si aerisita
- 3- Trebuie sa fie montat cablul intre senzorul exterior si pompa de caldura.
- 4- In cazul montarii senzorului de temperatura interioara trebuie tras cablu intre pompa de caldura si locul respectiv.
- 5- In cazul in care sistemul de montaj este apa/apa pompa de foraj trebuie sa fie functionala si sa asigure in mod continu debitul respectiv (se recomanda ca putul de absorbtie sa fie curat).
- 6- Pe circuitul de sole (apa/sol si apa/apa) respectiv pe cel dintre pompa si schimbatorul de caldura trebuie obligatoriu montata vana de incarcare hidraulica cu 2 robineti livrata in kitul pompei.